



УНИВЕРЗИТЕТ У НИШУ
МАШИНСКИ ФАКУЛТЕТ
ЗАВОД ЗА МАШИНСКО ИНЖЕЊЕРСТВО
ЛАБОРАТОРИЈА ЗА ТЕРМОТЕХНИКУ,
ТЕРМОЕНЕРГЕТИКУ И ПРОЦЕСНУ ТЕХНИКУ
18000 Ниш, ул. А. Медведева бр. 14, тел/факс 018/588-199
тел. 018/ 500-739, 500-699, 500-701 - руководилац Завода
e-mail: zavod@masfak.ni.ac.rs

ИЗВЕШТАЈ О ИСПИТИВАЊУ

Бр. 612-22-121/19

Повратни вентили тип HERZ-RL1 прави и угаони модел артикл бр. 3723 хх, 3724 хх, 3733 11 и 3748 01 HERZ Armaturen

Наручилац: HERZ Armaturen d.o.o. Industrijska zona bb, Nova Pazova, Serbia

Метод испитивања: Извршена је контрола димензија, функционалности и испитивање чврстоће према SRPS EN 12266-1:2013, SRPS EN 1254-2:2009, Извештај о испитивању бр. 612-22-113/14

Подаци о узорцима: Наручилац је доставио узорке вентила

Резултати испитивања: **Максимални радни притисак** 1 МПа
Максимална радна температура 120 °C

Извештај о испитивању важи до септембра 2024. године
Резултати испитивања се односе само на испитане узорке. Овај извештај о испитивању се сме умножавати искључиво у целини и само уз писмено одобрење руководиоца лабораторије

Ниш, 5.09.2019. год.

Руководилац
испитивања


проф. др Бранислав Стојановић



Руководилац

Завода за машинско инжењерство


проф. др Предраг Јанковић

РЕЗУЛТАТИ ИСПИТИВАЊА

1. PREDMET ISPITIVANJA

Na osnovu zahteva Naručioca izvršen je pregled povratnih ventila tipa **HERZ-RL1 pravi i ugaoni model artikl бр. 3723 xx, 3724 xx, 3733 11 i 3748 01**, proizvod **HERZ Armaturen**.

2. NARUČILAC

HERZ Armaturen d.o.o. Industrijska zona bb, Nova Pazova, Serbia

3. NAMENA PROIZVODA

Povratni ventili **HERZ-RL1 pravi i ugaoni model artikl бр. 3723 xx, 3724 xx, 3733 11 i 3748 01** služe za ugradnju u grejnim instalacijama.

4. UZORCI ZA ISPITIVANJE

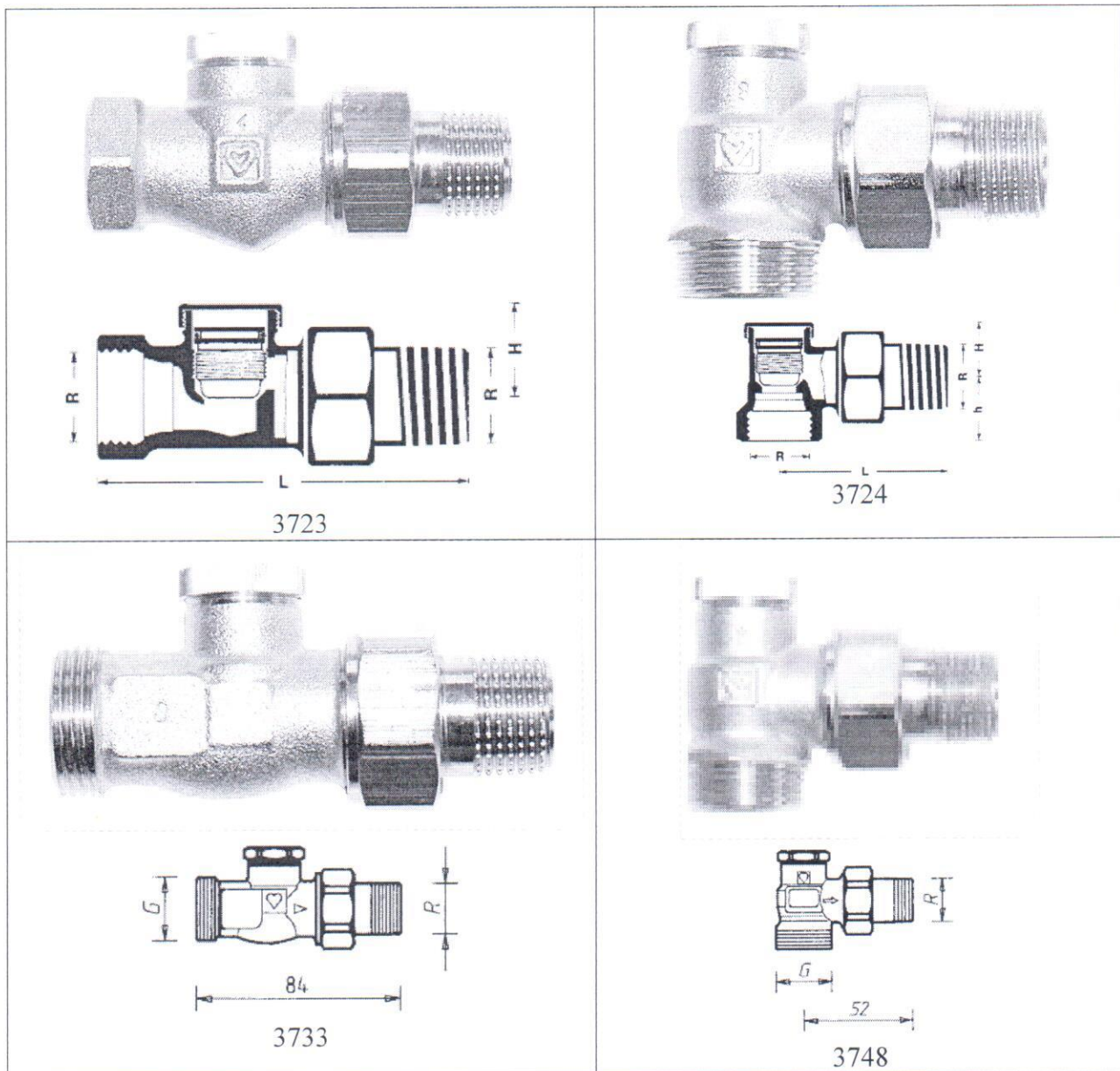
Za ispitivanje su dostavljeni uzorci povratnih ventila tipa **HERZ-RL1 pravi i ugaoni model artikl бр. 3723 xx, 3724 xx, 3733 11 i 3748 01**.

5. TEHNIČKE KARAKTERISTIKE

Povratni ventili tipa **HERZ-RL1 pravi i ugaoni model artikl br. 3723 xx, 3724 xx, 3733 11 i 3748 01** prema podacima proizvođača imaju karakteristike date u tabeli 1, a izgled i osnovne dimenzije date su na slici 1:

Tabela 1. Karakteristike povratnih ventila tip **HERZ-RL1 pravi i ugaoni model artikl br. 3723 xx, 3724 xx, 3733 11 i 3748 01**

Art.- Br.	Opis	R	Ø	L	H	h	G	Naruđžbeni broj
3723	Pravi model	3/8"	12	74	28	-	-	1 3723 40
		1/2"	15	82	28	-	-	1 3723 41
		3/4"	18	95	27	-	-	1 3723 42
3724	Ugaoni model	3/8"	12	47	20	22	-	1 3724 40
		1/2"	15	52	20	25	-	1 3724 41
		3/4"	18	60	21	27	-	1 3724 42
3733	Pravi model, spoljni navoj	1/2"	15	84	-	-	3/4"	1 3733 11
3748	Ugaoni model, spoljni navoj	1/2"	15	52	-	-	3/4"	1 3748 01



Slika 1. Izgled ventila HERZ-RL1 pravi i ugaoni model artikl br. 3723 xx, 3724 xx, 3733 11 i 3748 01

6. KONTROLA KVALITETA

6.1. Provera mera

Pregledom dostavljenih uzoraka povratnih ventila **HERZ-RL1 pravi i ugaoni model artikl br. 3723 xx, 3724 xx, 3733 11 i 3748 01** utvrđeno je da su oblik i konstrukcija navedenih ventila, kao i glavne spoljne i priključne mere u saglasnosti sa priloženom tehničkom dokumentacijom i da odgovaraju funkciji proizvoda.

6.2. Ispitivanje čvrstoće kućišta

Ispitivanje čvrstoće kućišta povratnih ventila tipa **HERZ-RL1 pravi i ugaoni model artikl br. 3723 xx, 3724 xx, 3733 11 i 3748 01** izvršeno je statičkim pritiskom, vodom u svemu prema SRPS EN 12266-1:2013.

U toku trajanja ispitivanja na ventilima nisu registrovane bilo kakve deformacije niti je došlo do curenja.

7. ZAKLJUČAK

Na osnovu zahteva Naručioca izvršeno je ispitivanje povratnih ventila tipa **HERZ-RL1 pravi i ugaoni model artikl br. 3723 xx, 3724 xx, 3733 11 i 3748 01**, proizvođača **HERZ Armaturen**.

Na osnovu izvršenog pregleda i obavljenih ispitivanja došlo se do sledećih zaključaka:

- konstrukcija i dimenzije ventila odgovaraju tehničkoj dokumentaciji,
- na ventilima u uslovima ispitivanja i normalnim uslovima upotrebe nigde nisu nastale trajne deformacije ili bilo kakava oštećenja pojedinih elemenata,
- karakteristike ventila odgovaraju karakteristikama koje je dao proizvođač.


Na osnovu svega napred izloženog može se zaključiti da su ispitivani povratni ventili tipa **HERZ-RL1 pravi i ugaoni model artikl br. 3723 xx, 3724 xx, 3733 11 i 3748 01** kvalitetno izrađeni i da se mogu upotrebljavati shodno svojoj osnovnoj nameni u instalacijama grejanja i hlađenja.

5.9.2019.

Ispitivanje izvršili:

u Nišu


dr Mladen Stojiljković, red.prof.


dr Branislav Stojanović, red.prof.


dr Jelena Janevski, vanr.prof.


dr Dejan Mitrović, vanr.prof.